

캐터필라 뉴제너레이션 굴착기 320GC

YouTube

채널해인

youtube.com/c/channelhaein



NAVER

캐타몰

smartstore.naver.com/haein



전세계 건설기계 시장점유율 1위 캐터필라 미국, 유럽에서 수년간 검증된 세계 최고의 Stage V 기술력을 20톤급으로 만나보세요!

본 사진에는 일부 옵션사양이 포함되어 있으며 실제와 다를 수 있습니다. 효율 및 성능은 최대치/추정치 기준으로 작성되었습니다.

연료 및 유지비용 20% 절감



- 스마트 모드를 활용하여 최대 20% 연료 절감
- 서비스 수명 연장을 통해 최대 20% 유지관리 비용 절감

집게 & 브레카 라인 기본 장착



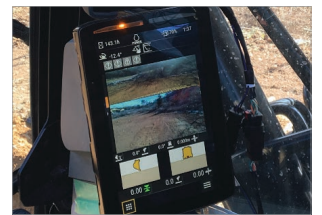
- 정품 투웨이 집게 & 브레카 라인 기본 장착

프리클리너 장착 에어필터



- CAT 엔진 에어필터는 프리클리너/1차/2차의 3중 구조로 설계되었으며 지상에서 필터 확인 및 청소, 교체 가능
- 프리클리너가 장착된 에어필터를 통해 서비스 수명 최대 100% 연장

최첨단 모니터링 시스템



- 8인치 풀터치 모니터를 통해 장비에 대한 정보 설정 및 상태 확인
- 정품 후방 카메라 및 우측 카메라를 통해 현장에 대한 가시성 및 안전성 확보

집중식 냉각 시스템 배치



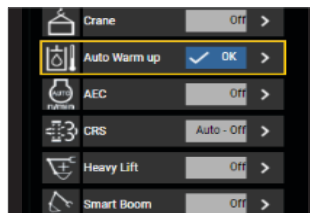
- 냉각 시스템(각종 쿨러 및 라디에이터)가 집중식 배치되어 정비 편의성 향상

구성품/오일 정비 편의성



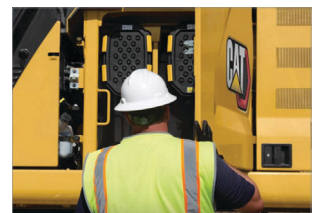
- 주요 유압 구성품이 메인 펌프실에 집중 배치
- 지상에서 엔진오일 및 유압유 점검 및 S.O.S(정기오일분석) 가능

오토 워밍 업(Auto-Warm Up)

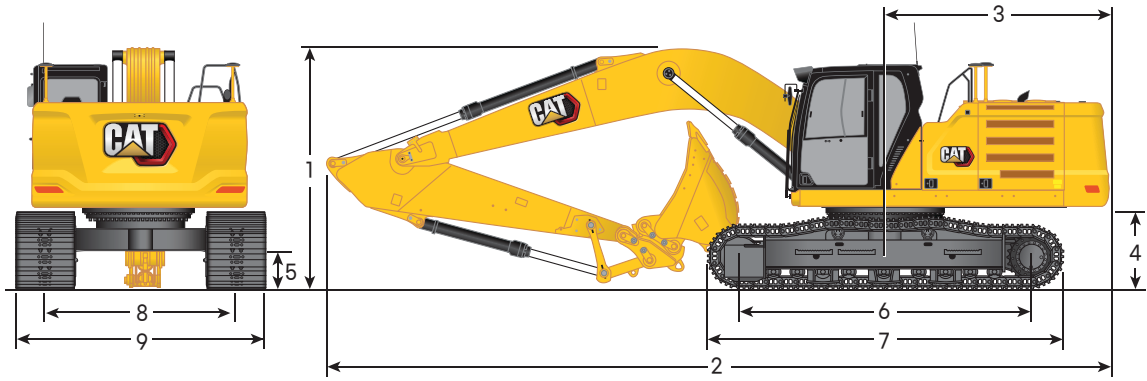


- 장비 가동 시 유압유를 설정 온도까지 자동으로 올려주는 오토 워밍 업(Auto-Warm Up) 기능이 일일 점검 시간을 단축

유지관리 및 정비 편의성 향상



- 모든 정비 및 유지보수가 지면에서 가능해 일일 점검 및 정비가 편리함
- No DPFR로 청소 및 교체가 필요없어 유지관리 편의성 향상



구분		단위	320GC
제원	운전중량	ton	20.4
	기본버킷용량(산적)	m ³	0.92
	카운터웨이트 무게	kg	3,700
엔진	엔진 제작사/모델	-	CAT® C4.4 ACERT™
	특성	-	ACERT
	배기량	cc	4,400
	정격출력@회전수	ps/rpm	149/2,000
	최대 토크	kg·m/rpm	57/1,400
	연료 탱크 용량	ℓ	345
	유압시스템 용량	ℓ	234
유압	유압탱크 용량	ℓ	115
	DEF TANK 용량	ℓ	39
	토출압 (일반 작업 시)	kg /cm ²	356
	토출압 (주행 시)	kg /cm ²	356
	펌프 토출 유량	ℓ/min	2 x 215
성능	스윙 속도	rpm	11.3
	굴착력, 버킷	kg	13.1
	굴착력, 스틱	kg	10.1
	주행 속도	km/h	5.7

구분		단위	320GC
외형 제원	붐 길이	mm	5,700
	스티크 길이	mm	2,900
	1 전고	mm	3,180
	2 전장	mm	9,530
	3 후미 선회 반경	mm	2,780
	4 카운터웨이트 간격	mm	1,050
	5 최저지상고	mm	470
	6 텀블러 중심간 거리	mm	3,650
	7 트랙 길이	mm	4,450
작업 반경	8 트랙 게이지	mm	2,380
	9 전폭	mm	2,980
	1 최대 굴착 깊이	mm	6,620
	2 최대 굴착 반경	mm	9,760
	3 최대 굴착 높이	mm	9,330
	4 최대 상차 높이	mm	6,590
	5 최저 상차 높이	mm	2,270

상부 및 하부

- 5.7m 붐 / 2.7m 스틱
- 600mm 트리플수
- 3.7ton 카운터 웨이트
- 세그먼트드 트랙 가드
- 스위블 가드
- 타임 딜레이 LED 라이트

운전석

- 전복 보호 운전석(ROPS)
- 기계식 서스펜션 시트
- 8인치 터치 모니터
- 후방 및 우측 카메라
- 버튼 시동
- 블루투스 통합 라디오
- 오토 에어컨
- 12V DC 콘센트(*2)

엔진

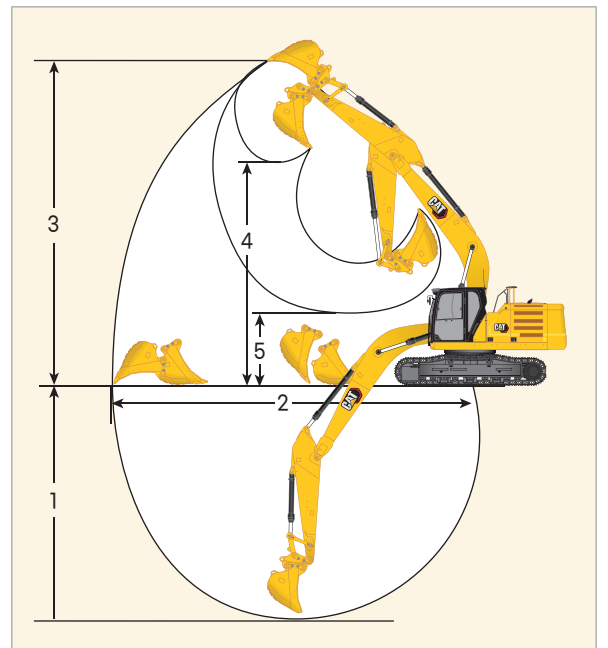
- 작업 모드 : 파워, 스마트
- 엔진 속도 자동 조절 (AEC)
- 통합 에어 필터 (프리클리너 내장)

유압 시스템

- 해머+집게 정품 투웨이 라인 (회전 제외)
- 붐 & 스틱 재생 시스템
- 자동 유압 예열
- 자동 2단 변속 주행

기술 서비스

- 프로덕트 링크 / 비전 링크



※ 작업반경은 퀵커플러 미장착 시 기준

※ 상기 성능/제원은 작업사양, 제작년월, 제작사의 생산공정 및 기술개발 등의 이유로 변경될 수 있으며, 실제 계약된 장비와 다를 수 있음



본 사 서울시 서초구 동산로 86 헤인빌딩 / 02)3498-4500 천안제공장 충청남도 천안시 서북구2공단5로 23 / 041)559-1500 고객센터 1577-3872
 지점 영등포 02)2636-2891 의정부 031)826-0966-8 평택 031)667-2062-3 동해 033)522-5211 제천 043)643/4-3307
 전주 063)245-1777-8 대전 042)531-6518-9 광주 062)945-5811-5 광양 061)793-1491-2 부산 055)380-4500
 대구 053)521-8072-5 포항 054)262-7551 진주 055)762-5907